

Sonderspeicher und Apparate

Sonderspeicher und Apparate für viele technische Anwendungen werden von Lorenz entsprechend den Kunden- und Prozeßanforderungen gefertigt.

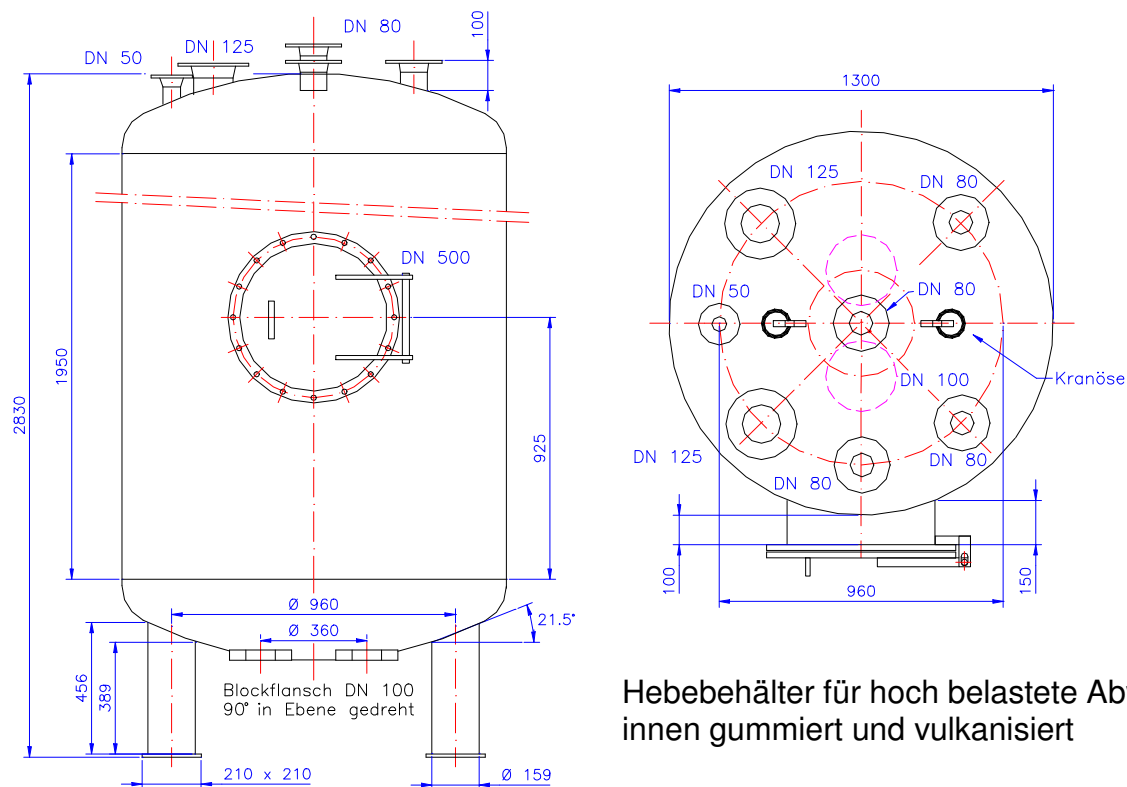
Mögliche Ausführungen sind:

- Kältespeicher
- Lagerbehälter für flüssige Medien
- Rühr- und Mischbehälter
- Großspeicher für thermische Anlagen
- Windkessel
- Wärmetauscher
- Rohrverteiler
- Sonderpufferspeicher
- Filterbehälter
- Sonderboiler emailliert
- Hydraulikweichen
- Druckluftkessel
- Behälter für die Wasseraufbereitung
- Druckgeräte nach DR 97/23/EG

Behälter und Apparate werden in den gängigen Stahlwerkstoffen S235JR+N bis P295GH gefertigt. Hochlegierte Werkstoffe wie 1.4571, 1.4301, 1.4462, Nickellegierungen, Aluminiumwerkstoffe bis hin zu Titanlegierungen gehören mit zu unseren Werkstoffen.

Stahlbehälter und Apparate sind in den Ausführungen roh, verzinkt, innen sandgestrahlt und beschichtet, außen sandgestrahlt, grundiert und lackiert oder beschichtet, innen gummiert oder emailliert erhältlich.

Behälter und Apparate aus hochlegierten Werkstoffen werden nach Medienanforderungen oberflächenbehandelt, wie beizen, glasperlenstrahlen oder elektropolieren.



Hebebehälter für hoch belastete Abwässer,
innen gummiert und vulkanisiert

PS: Selbstverständlich können wir über unseren großen Eignungsnachweis auch Stahlbauarbeiten ausführen.